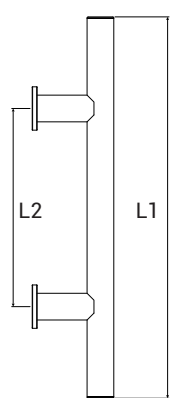


MONTERINGSBESKRIVNING

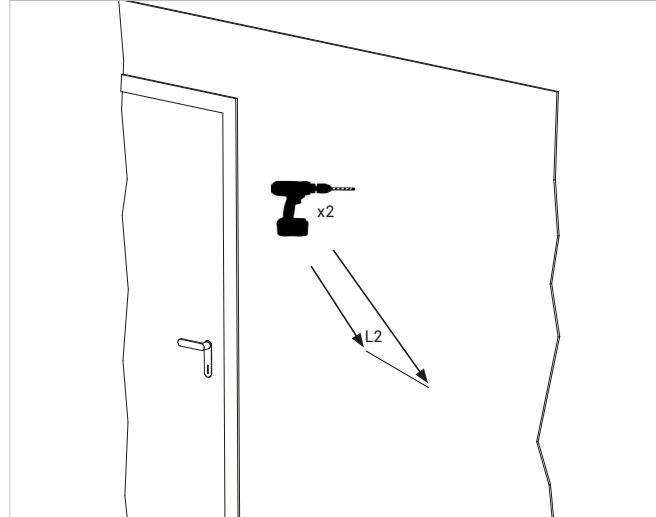
STÖDHANDTAG

1. Använd tabellen för att korrekt identifiera dimensionen av ditt stödhandtag.

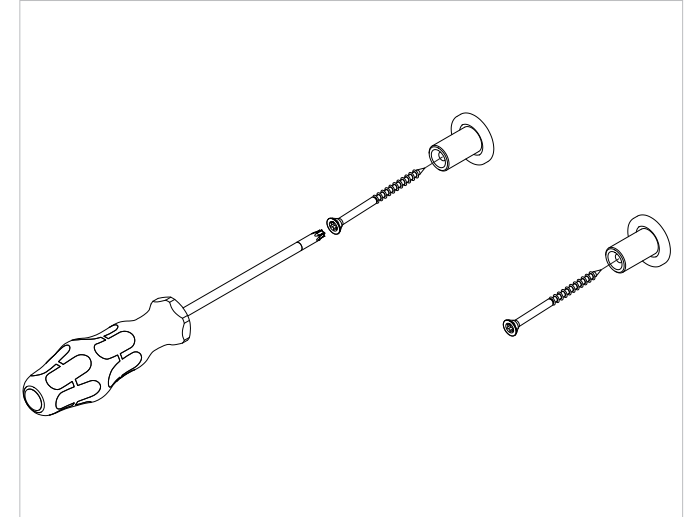
Prod. no.	L1	L2
3780 3782 3784 3786	458 mm	238 mm
3790 3792 3794 3796	610 mm	390 mm
3800 3802 3804 3806	915 mm	695 mm
3810 3812 3814 3816	1067 mm	847 mm



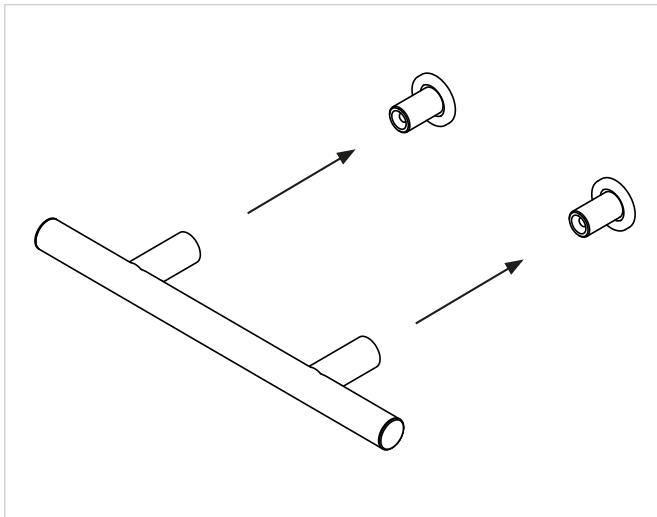
2. Borra hål för montering.



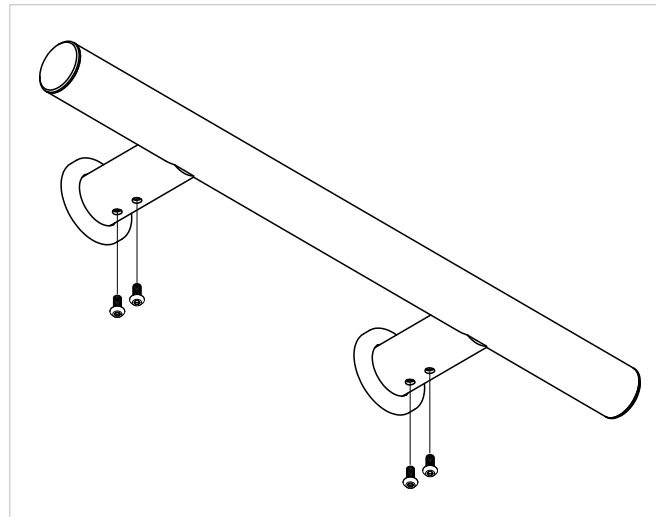
3. Monteringskonsolen fästs på väggen genom att använda pluggar anpassade för ändamålet.



4. Montera handtaget på monteringskonsolen.



5. Fäst stödhandtaget på monteringskonsolen genom att använda de fyra M4X8 skruvarna.



6. Stödhandtaget är nu klart att använda.

